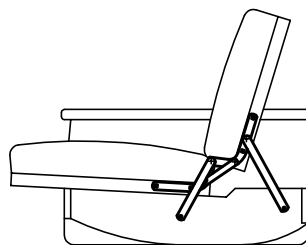
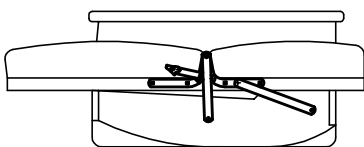
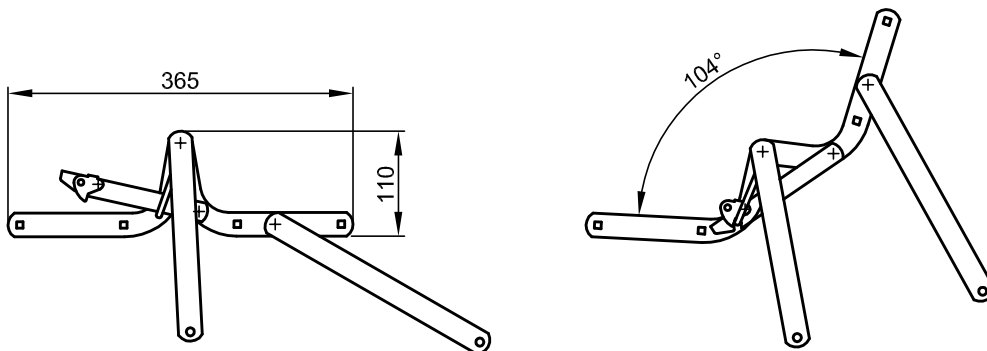


**Podnośnik RAK - P/L**  
**Nr 742.088 / 089**



*Powłoka:*  
- Cynkowany  
- Lakierowany